



エスカレーターの安全利用にご協力ください

高齢の方がエスカレーターで転倒し、ハンドレールと床との間に挟まれる事故が発生^{*1}しています。

エスカレーターは、子供から高齢者まで幅広い方々が利用する縦方向の交通機関として非常に便利な設備ですが、乗り方によっては転倒や挟まれなどの重大な事故に結びつく危険性がありますので、手すりにつかまり立ち止まって乗るなど、安全な利用を心がけることが重要です。

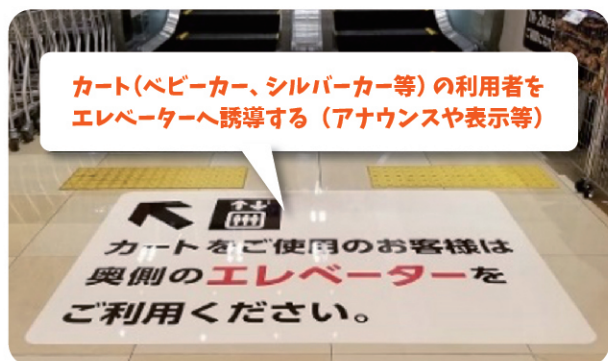
エスカレーターの所有者は、安全利用、転倒防止対策、緊急時の対応に努めていただくとともに、適切に維持管理を行い、常時適法な状態に維持するよう努めてください。

※1:令和6年、物販店舗や駅においてエスカレーターの利用者が挟まれて死亡する事故が発生

転倒防止対策事例

エスカレーターでの転倒事故の防止に関して、次の対策が有効と考えられます。

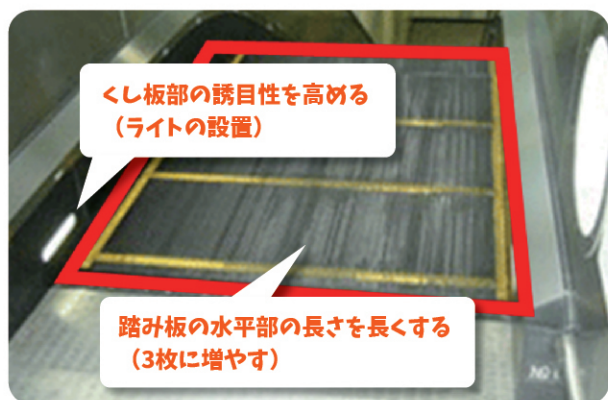
利用者の安全を確保するため、エスカレーターの所有者は以下の事例を参考に転倒防止にお努めください。



カート(ベビーカー、シルバーカー等)の使用者へエレベーターへの利用を促すことで、エスカレーター利用による転倒リスクを低減する。



低速運転にすることで、乗降時の転倒リスクを低減する。また、アナウンスや表示で低速運転実施中であることを周知することも有効。



乗降口の手前にあるくし板部付近にライトを設置することで、くし板へのつまずきによる転倒リスクを低減する。

踏み板の枚数を増やすことにより、乗降口の水平部分を長くすることで、転倒リスクを低減する^{*2}。



乗り口の直前にポールを設置することにより、エスカレーターへカート(ベビーカー、シルバーカー等)とともに乗り込みにくくすることで、転倒リスクを低減する。^{*2}

※2:エスカレーター本体や周辺部の改修工事を伴う又はその可能性がありますので、保守点検会社にご相談ください。

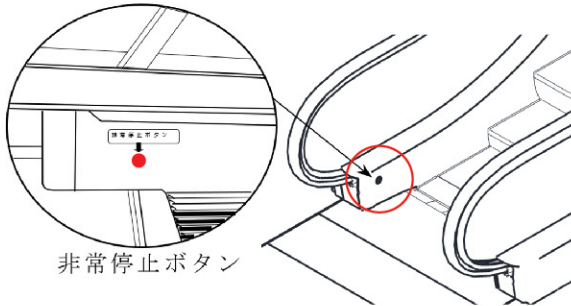


緊急時の対応

人身事故が発生した場合、所有者は、救助、エスカレーターの非常停止、応急手当その他必要な措置を速やかに講じるとともに、速やかに消防及び警察に連絡をします。

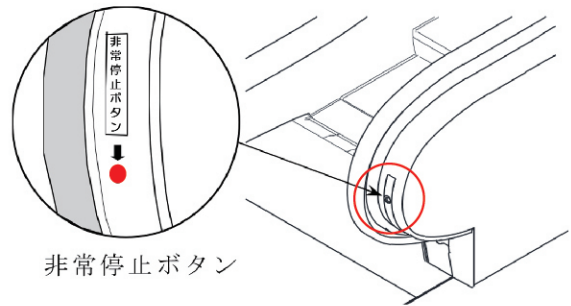
また、エスカレーターを非常停止させる際には、非常停止ボタンを押す前に乗客に声をかけるなど、急停止による乗客の転倒等を未然に防ぐ措置を講じることが望まれます。

非常停止ボタン(スカートガード設置)の例



非常停止ボタン

非常停止ボタン(欄干設置)の例



非常停止ボタン



昇降機の適切な維持管理

エスカレーター、エレベーターなどの昇降機は多くの部品から構成されている複雑な機械装置であり、適切に維持管理をしなければ不具合が発生し事故を誘発することになりかねません。建築基準法は、所有者等の方々に対して昇降機を常時適法な状態に維持するよう努めることを求めています。

しかし、一方で専門知識をもたない所有者等の方々、自ら保守・点検を行うことは困難です。

このような問題意識に基づき、国土交通省は、所有者、管理者、保守点検業者及び製造業者の方々それぞれの役割を認識した上で昇降機を適切に維持管理することができるよう、平成28年2月に「昇降機の適切な維持管理に関する指針」及び「エレベーター保守・点検業務標準契約書」を策定し、公表しています。



「昇降機の適切な維持管理に関する指針」及び「エレベーター保守・点検業務標準契約書」は、以下の国土交通省ホームページで参照できます

国土交通省ホームページ
<https://www.mlit.go.jp/>

▶ 掲載欄
https://www.mlit.go.jp/report/press/house05_hh_000607.html



インスペクション業務(保守点検の実施状況を調査する業務)

一般財団法人日本建築設備・昇降機センターでは、エレベーター、エスカレーターの保守点検の現場に専門の調査員が伺い、適切に点検が実施されているかを調査する「インスペクション業務」を行っています。

エレベーター、エスカレーターの保守点検に関して不安があり、調査をお考えの際は、お気軽にご相談ください。ホームページに掲載の相談シートを予めご利用いただければ、スムーズに相談できます。

問い合わせ先

一般財団法人日本建築設備・昇降機センター
東京都港区西新橋 1-15-5 内幸町ケイズビル4階

☎ 03-3591-2427 ✉ kikaku@beec.or.jp
🌐 <https://www.beec.or.jp/>

