

1.5未満1.3以上	0.45	0.30	0.15
1.3未満1.1以上	0.50	0.35	0.20
1.1未満0.9以上	0.55	0.40	0.25
0.9未満0.7以上	0.60	0.45	0.30
0.7未満0.5以上	0.65	0.50	0.35
0.5未満0.3以上	0.75	0.60	0.40
0.3未満0.1以上	1.00	0.75	0.45
0.1未満	1.20	1.10	0.60

※(注)通気層がある場合は、外装材の熱抵抗を加算することはできない。

6.2 土間床等の外周部

土間床等の外周部 g の線熱貫流率 ψ_g は、6.2.1または6.2.2に定めるどちらかの方法によるものとする。なお、土間床等の外周部 g の線熱貫流率 ψ_g は、土間床等の外周部 g の熱損失のみを対象とし、基礎壁の熱損失は、「5. 部位の熱貫流率及び線熱貫流率」「5.1 一般部位」「5.1.2 鉄筋コンクリート造等」に示す方法により計算しなければならない。ここで、基礎壁とは、土間床上端が地盤面と同じか高い場合には土間床上端より上部の基礎の壁部分を指し、土間床上端が地盤面より低い場合には地盤面より上部の基礎の壁部分を指す。また、対象住戸において、複数の土間床等の外周部 g があり、基礎の仕様等がそれぞれ異なる場合は、すべて計算の対象とする。

加えて、当面の間、当該住戸の外皮の部位の面積等を用いて外皮性能を評価する場合、付録Dに示す土間床等の外周部 g の熱損失及び地盤面から最大400mmの基礎壁の熱損失を一体として評価する方法についても用いることができる。

6.2.1 基礎形状によらない値を用いる方法

土間床等の外周部 g の線熱貫流率 ψ_g は、当該基礎形状や断熱材の有無、施工位置によらず、図1と図2に示す土間床上端と地盤面の高さの差に応じた表13または表14に定める値とする。ただし、図3に示すような敷地内の基礎近傍に崖等がある場合は、表15に定める値とする。なお、地盤面は、設計地盤面または建築基準法に基づく地盤面とする。土間床上端は、基礎における熱的境界とし、基礎の立ち上がり部分に近接又は接する床の部材の高さを室内側に延伸した面とする。その際、土間床上端より室内側にある空間を区切る床等の水平材は考慮せず図1中Fまたは図2中Eの長さを用いる。

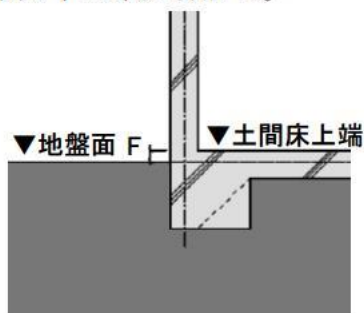


図1 土間床上端が地盤面と同じか高い場合の土間床上端と地盤面の高さの差

表13 土間床上端が地盤面と同じか高い場合の土間床等の外周部の線熱貫流率

土間床上端と地盤面の高さの差(F) (m)	土間床等の外周部の線熱貫流率(W/mK)
問わない	0.99

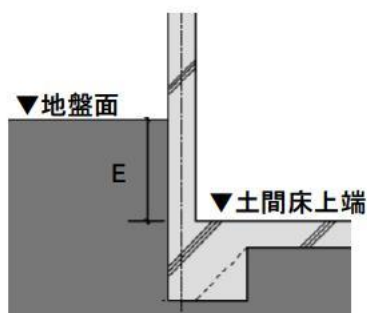


図2 土間床上端が地盤面より低い場合の土間床上端と地盤面の高さの差

表14 土間床上端が地盤面より低い場合の土間床等の外周部の線熱貫流率

土間床上端と地盤面の高さの差(E) (m)	土間床等の外周部の線熱貫流率(W/mK)
0.05以下	0.98
0.05超過0.50以下	1.47
0.50超過1.00以下	1.70
1.00超過2.00以下	1.95
2.00超過5.00以下	2.43
5.00超過	3.24

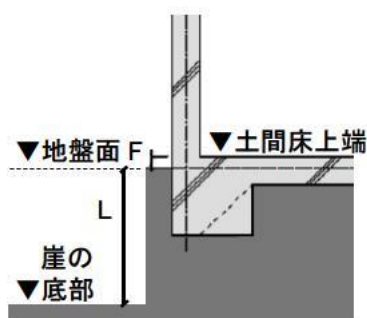


図3 土間床上端と崖の底部の差が1m以上の場合

表15 土間床上端と崖の底部の差が1m以上の土間床等の外周部の線熱貫流率

土間床上端と崖の底部の差(F + L) (m)	土間床等の外周部の線熱貫流率(W/mK)
1以上	1.58

6.2.2 定常二次元伝熱計算により算出した代表的な仕様の計算例の値を用いる方法

当該基礎が、表16b、表17bの適用範囲を満たす場合、それぞれ表16a、表17aに示す代表的な仕様の計算例の値を土間床等の外周部 g の基礎の線熱貫流率 ψ_g として用いることができる。これらの表は「定常二次元伝熱計算による土間床等の外周部の基礎の線熱貫流率の算定方法」に示す計算方法によって求められたものである。当該計算方法を活用した任意評定による値について、土間床等の外周部 g の基礎の線熱貫流率 ψ_g として用いることができる。その際、当該計算方法は、計算の前提となる環境設定等の条件により求まる値が大きく変化するとともに、その妥当性の判断を一般的な建築技術者が行うことは困難であるため、当面の間は当該計算に係る有識者等の専門家又は専門機関の認める範囲内で用いることができる。

表 16a 内側断熱・べた基礎の場合(温暖地の参考)

Q (mm)	300未満	300以上450未満					450以上900未満					900以上3060未満					
	無断熱および1.0未満	1.0以上2.0未満	2.0以上3.0未満	3.0以上4.0未満	4.0以上5.0未満	5.0以上10.0以下	1.0以上2.0未満	2.0以上3.0未満	3.0以上4.0未満	4.0以上5.0未満	5.0以上10.0以下	1.0以上2.0未満	2.0以上3.0未満	3.0以上4.0未満	4.0以上5.0未満	5.0以上10.0以下	
N (m ² K/W)	1.0以上2.0未満	1.05	0.80	0.76	0.75	0.74	0.73	0.73	0.68	0.66	0.65	0.64	0.62	0.55	0.51	0.49	0.47
	2.0以上3.0未満	1.04	0.80	0.77	0.76	0.75	0.74	0.73	0.69	0.67	0.66	0.65	0.62	0.55	0.52	0.50	0.48
	3.0以上4.0未満	1.01	0.80	0.77	0.76	0.75	0.75	0.73	0.69	0.67	0.66	0.65	0.62	0.55	0.52	0.50	0.49
	4.0以上5.0未満	0.99	0.79	0.77	0.76	0.75	0.75	0.72	0.69	0.67	0.66	0.66	0.62	0.55	0.52	0.50	0.49
	5.0以上10.0以下	0.96	0.79	0.77	0.76	0.75	0.75	0.72	0.69	0.67	0.66	0.66	0.61	0.55	0.52	0.50	0.49

表 16b 基礎及び土間床等の寸法に関する表 16a の適用範囲

記号	項目	表 16a の適用範囲
A	根入れ深さ (mm)	300以下
B	基礎壁の幅(mm)	120以上
C	基礎の心から室内側の水平長さ	問わない
D	基礎壁の高さ	問わない
F	土間床上端と地盤面の差	土間床上端が地盤面と同じか高い場合に限る。寸法は問わない
G	土間床スラブの厚さ(土間コンクリート等)	問わない
J	ハンチ部の幅	土間床上端が地盤面と同じか高い場合かつ A と B を満たしている場合に限る。寸法は問わない。
N	室内壁の内側に設置する断熱材の熱抵抗	表 16a に示す範囲
O	土間床上端の上に設置する断熱材の熱抵抗	表 16a に示す範囲
Q	土間床上端の上に設置する断熱材の壁から室内側の水平長さ	表 16a に示す範囲

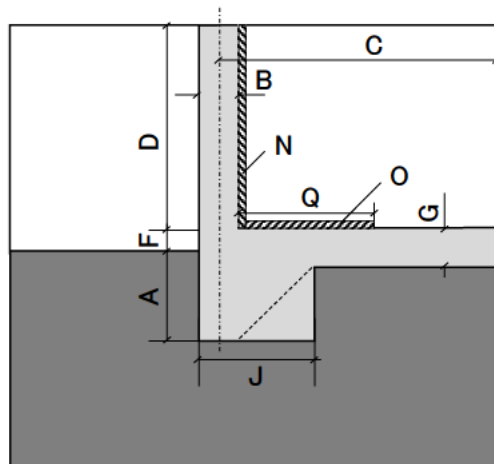


表 17a 外側断熱・布基礎の場合(寒冷地の参考)

Q (mm)	300未満	300以上450未満					450以上900未満					900以上3060未満					
	無断熱および1.0未満	1.0以上2.0未満	2.0以上3.0未満	3.0以上4.0未満	4.0以上5.0未満	5.0以上10.0以下	1.0以上2.0未満	2.0以上3.0未満	3.0以上4.0未満	4.0以上5.0未満	5.0以上10.0以下	1.0以上2.0未満	2.0以上3.0未満	3.0以上4.0未満	4.0以上5.0未満	5.0以上10.0以下	
M (m ² K/W)	1.0以上2.0未満	0.61	0.55	0.54	0.53	0.52	0.51	0.53	0.52	0.50	0.49	0.48	0.49	0.46	0.44	0.43	0.41
	2.0以上3.0未満	0.55	0.52	0.51	0.50	0.50	0.49	0.50	0.49	0.48	0.47	0.47	0.47	0.44	0.43	0.42	0.41
	3.0以上4.0未満	0.53	0.49	0.49	0.48	0.48	0.47	0.48	0.47	0.46	0.46	0.45	0.45	0.43	0.42	0.41	0.40
	4.0以上5.0未満	0.51	0.48	0.47	0.47	0.46	0.46	0.47	0.46	0.45	0.45	0.44	0.44	0.42	0.40	0.40	0.39
	5.0以上10.0以下	0.49	0.47	0.46	0.46	0.45	0.45	0.45	0.44	0.44	0.43	0.43	0.42	0.41	0.40	0.39	0.38

表 17b 基礎及び土間床等の寸法に関する表 17a の適用範囲

記号	項目	表 17a の適用範囲
A	根入れ深さ (mm)	500以上
B	基礎壁の幅(mm)	120以上
C	基礎の心から室内側の水平長さ	問わない
D	基礎壁の高さ	問わない
F	土間床上端と地盤面の差	土間床上端が地盤面と同じか高い場合に限る。寸法は問わない。
G	土間床スラブの厚さ(土間コンクリート等)	問わない
H	底盤の厚さ	問わない
I	底盤の幅	問わない
M	室内壁の外側に設置する断熱材の熱抵抗	表 17a に示す範囲
O	土間床上端の上に設置する断熱材の熱抵抗	表 17a に示す範囲
P	外気側の鉛直方向に設置する断熱材の根入れ深さ	Aを満たしている場合に限る。寸法は問わない。
Q	土間床上端の上に設置する断熱材の壁から室内側の水平長さ	表 17a に示す範囲

